

## ОПРОСНЫЙ ЛИСТ для заказа промышленного ИБП серии «КГК»

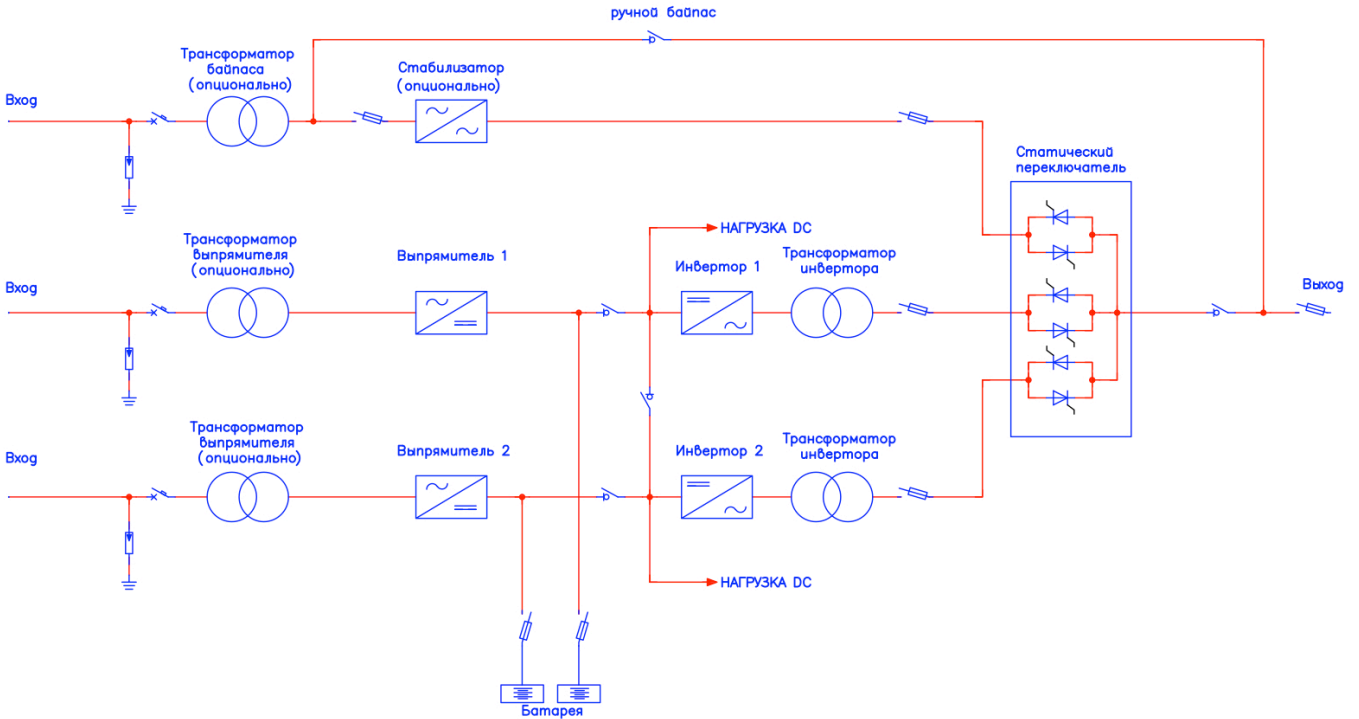
**Организация:** \_\_\_\_\_

**Объект:** \_\_\_\_\_

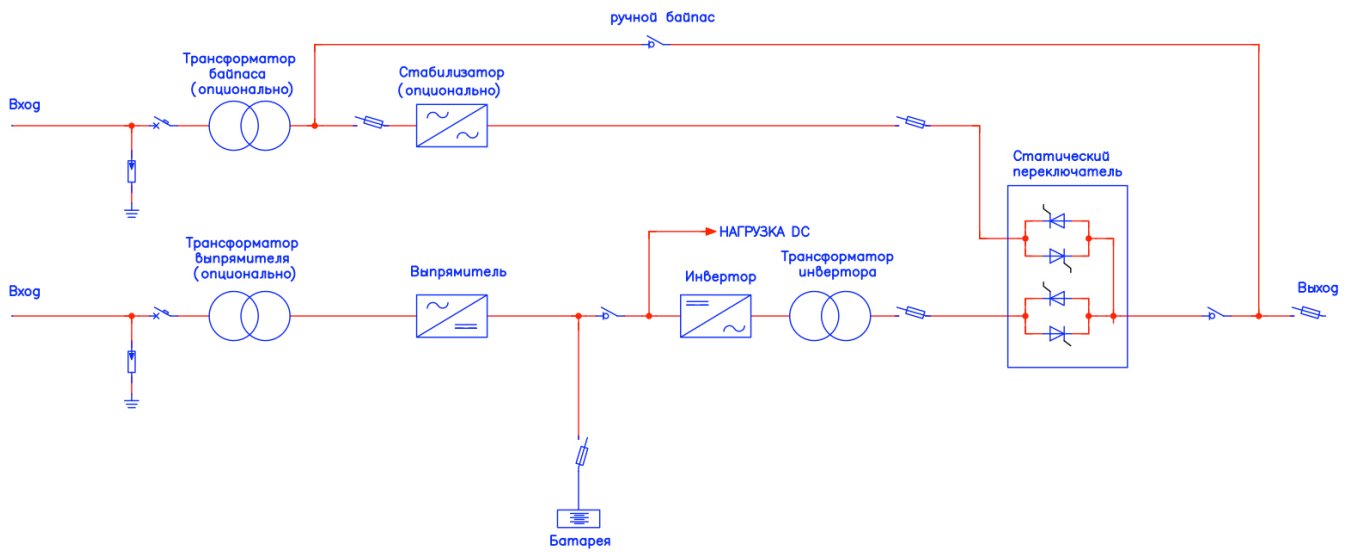
**Контактное лицо:** \_\_\_\_\_

(ФИО, тел. рабочий, тел. мобильный, e-mail)

<b>1</b>	<b>Основные</b>			
	Число фаз преобразования	<input type="checkbox"/> 1-1	<input type="checkbox"/> 3-1	<input type="checkbox"/> 3-3
	Номинальная мощность ветви, кВА	<input type="checkbox"/> 1	<input type="checkbox"/> 10	<input type="checkbox"/> 10
		<input type="checkbox"/> 2	<input type="checkbox"/> 15	<input type="checkbox"/> 15
		<input type="checkbox"/> 3	<input type="checkbox"/> 20	<input type="checkbox"/> 20
		<input type="checkbox"/> 4	<input type="checkbox"/> 30	<input type="checkbox"/> 30
		<input type="checkbox"/> 5	<input type="checkbox"/> 40	<input type="checkbox"/> 40
		<input type="checkbox"/> 6	<input type="checkbox"/> 60	<input type="checkbox"/> 60
		<input type="checkbox"/> 7,5		<input type="checkbox"/> 80
		<input type="checkbox"/> 10		<input type="checkbox"/> 100
		<input type="checkbox"/> 15		<input type="checkbox"/> 125
		<input type="checkbox"/> 20		<input type="checkbox"/> 150
			<input type="checkbox"/> 200	
Параллельная работа ветвей	<input type="checkbox"/> Да		<input type="checkbox"/> Нет	
<b>2</b>	<b>Структура ИБП:</b>			
	Выпрямитель	<input type="checkbox"/> Да	<input type="checkbox"/> Нет	
	Инвертор	<input type="checkbox"/> Да	<input type="checkbox"/> Нет	
	Электронный байпас	<input type="checkbox"/> Да	<input type="checkbox"/> Нет	
	Сервисный ручной байпас	<input type="checkbox"/> Да	<input type="checkbox"/> Нет	
	Аккумуляторная батарея	<input type="checkbox"/> Да	<input type="checkbox"/> Нет	
<b>3</b>	<b>Выпрямитель</b>			
	Входное напряжение, В ± %			
	Входная частота сети, Гц	<input type="checkbox"/> 50 ± 5%	<input type="checkbox"/> 60 ± 5%	
	Входной изолирующий трансформатор	<input type="checkbox"/> Да	<input type="checkbox"/> Нет	
	Марка и сечение вводного кабеля			
	Температурная компенсация напряжения содержания батареи	Стандартно		
	Мнемосхема на панели управления	Стандартно		
	Светодиодная сигнализация режимов работы выпрямителя	Стандартно		
	Дистанционная сигнализация (8 выходных реле)	Стандартно		
Интеграция в АСУ ТП (RS485, Modbus RTU)	<input type="checkbox"/> Да	<input type="checkbox"/> Нет		
<b>4</b>	<b>Электронный байпас</b>			
	Входное напряжение, В ± %			
	Входная частота сети, Гц ± %	<input type="checkbox"/> 50 ± 5%	<input type="checkbox"/> 60 ± 5%	
	Входной изолирующий трансформатор	<input type="checkbox"/> Да	<input type="checkbox"/> Нет	
	Стабилизатор напряжения	<input type="checkbox"/> Да	<input type="checkbox"/> Нет	
<b>5</b>	<b>Инвертор</b>			
	Номинальное выходное напряжение, В ± %			
	Номинальная выходная частота, Гц	<input type="checkbox"/> 50	<input type="checkbox"/> 60	
	Выходной изолирующий трансформатор	Стандартно		
	Режим работы	<input type="checkbox"/> OFF-LINE	<input type="checkbox"/> ON-LINE	
	Мнемосхема на панели управления	Стандартно		
	Светодиодная сигнализация режимов работы инвертора	Стандартно		
	Дистанционная сигнализация (8 выходных реле)	Стандартно		
	Интеграция в АСУ ТП (RS485, Modbus RTU)	<input type="checkbox"/> Да	<input type="checkbox"/> Нет	
	SNMP адаптер	<input type="checkbox"/> Да	<input type="checkbox"/> Нет	
<b>6</b>	<b>Аккумуляторная батарея</b>			
	Тип аккумуляторов	<input type="checkbox"/> обслуживаемый	<input type="checkbox"/> необслуживаемый	
	Емкость аккумуляторов, Ач			
	Время автономной работы, час			
	Установка аккумуляторов	<input type="checkbox"/> на стеллаже	<input type="checkbox"/> в шкафах	
	Защита батареи от глубокого разряда	<input type="checkbox"/> Да	<input type="checkbox"/> Нет	
<b>7</b>	<b>Конструктивные параметры</b>			
	Степень защиты корпуса (IP)	<input type="checkbox"/> IP20	<input type="checkbox"/>	
	Цвет шкафов	<input type="checkbox"/> RAL 7035		
	Подвод кабелей	<input type="checkbox"/> снизу	<input type="checkbox"/> сверху	



ИБП с параллельным включением ветвей преобразования.



ИБП с одной ветвью преобразования.

Дополнительные требования, не вошедшие в опросный лист

---

---

---

---

---

---

---

---

---

---

---

---

---

---

---

---

Дата заполнения \_\_\_\_\_

Заполнил \_\_\_\_\_

(Ф.И.О., должность)