



ООО «СН Систем», www.snsystem.ru, info@snsystem.ru

г. Екатеринбург, ул. Кулибина, д. 2, офис 8, тел. +7(343) 389-26-00.

г. Новосибирск, ул. Станционная 60/1, корпус 148/5, +7(383) 303-41-76.

ОЛ-3

ОПРОСНЫЙ ЛИСТ

для заказа комплектной установки оперативного постоянного тока КУОТ серии «АЛЬТИС»

Организация: _____

Объект: _____

Контактное лицо: _____

(ФИО, тел. рабочий, тел. мобильный, e-mail)

Параметр		Значение	
Характеристики нагрузок			
Номинальное выходное напряжение, В		220	
Допустимый диапазон напряжения на нагрузке, В			
Максимальный ток потребляемый постоянной нагрузкой, А			
Характеристики аккумуляторной батареи			
Тип аккумуляторов			
Емкость аккумуляторов, Ач			
Количество элементов/моноблоков, шт.			
Напряжение постоянного поддерживающего заряда, В			
Напряжение ускоренного заряда, В			
Напряжение выравнивающего заряда, В			
Характеристики зарядного устройства			
Напряжение входной сети, В		380 ± 15%	
Защита от импульсного перенапряжения на вводных фазах		СТАНДАРТНО	
Марка и сечение кабеля на вводе ЗПУ			
Номинальный выходной ток, А		<input type="checkbox"/> 30	<input type="checkbox"/> 2x30
		<input type="checkbox"/> 40	<input type="checkbox"/> 2x40
		<input type="checkbox"/> 60	<input type="checkbox"/> 2x60
Автоматическое ограничение выходного тока 100% Ином.		СТАНДАРТНО	
Параллельная работа зарядных устройств		СТАНДАРТНО	
Температурная компенсация напряжения постоянного подзаряда		СТАНДАРТНО	
Монохромный ЖКИ дисплей		СТАНДАРТНО	
Светодиодная сигнализация режимов работы ЗУ		СТАНДАРТНО	
Мнемосхема устройства на панели управления		СТАНДАРТНО	
Дистанционная сигнализация (8 выходных реле)		СТАНДАРТНО	
Интеграция в АСУ ТП (RS485, Modbus RTU)		СТАНДАРТНО	
Опции			
АВР на вводе		<input type="checkbox"/> ДА	<input type="checkbox"/> НЕТ
Защита батареи от глубокого разряда		<input type="checkbox"/> ДА	<input type="checkbox"/> НЕТ
Блок контроля изоляции полюсов постоянного тока с регулируемой уставкой срабатывания		<input type="checkbox"/> ДА	<input type="checkbox"/> НЕТ
Система контроля изоляции присоединений потребителей (до 12-ти фидеров)		<input type="checkbox"/> ДА	<input type="checkbox"/> НЕТ
Блок аварийного освещения		<input type="checkbox"/> ДА	<input type="checkbox"/> НЕТ
Устройство мигающего света		<input type="checkbox"/> ДА	<input type="checkbox"/> НЕТ
Распределение потребителей			
Схема КУОТ		<input type="checkbox"/> №1	<input type="checkbox"/> №2
		<input type="checkbox"/> №3	<input type="checkbox"/> №4
№ линии	Номинальный ток, А	Тип, характеристика устройств защиты	Сечение кабеля, кв. мм.
1			
2			
3			
4			
5			
6			
7			
8			
9			
10			
11			
12			

Схема №1

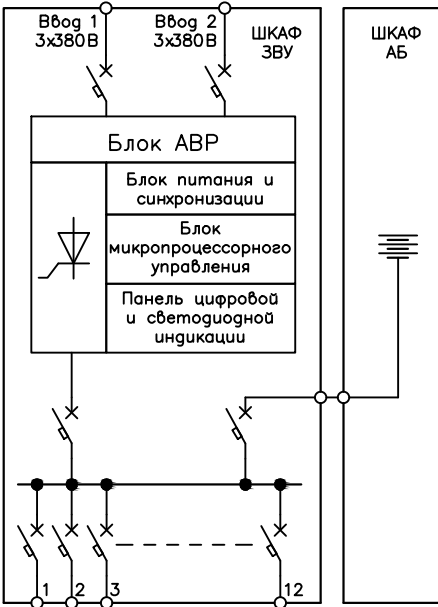


Схема №2

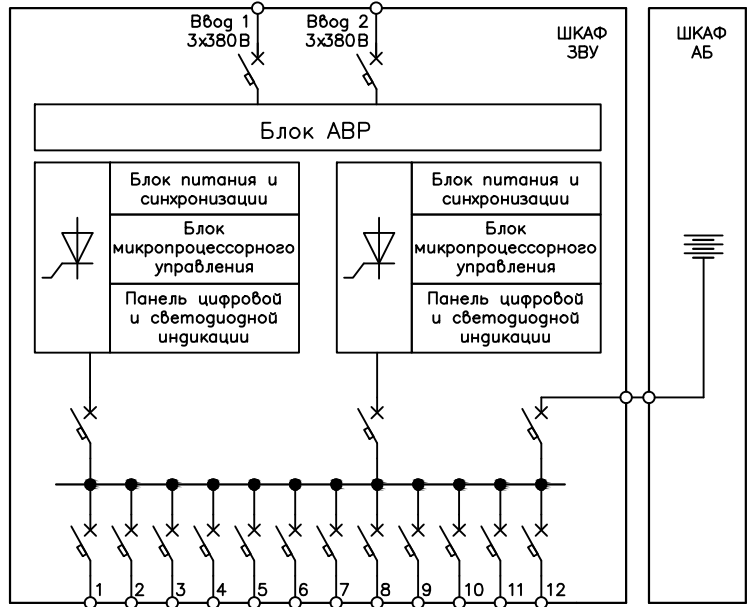


Схема №3

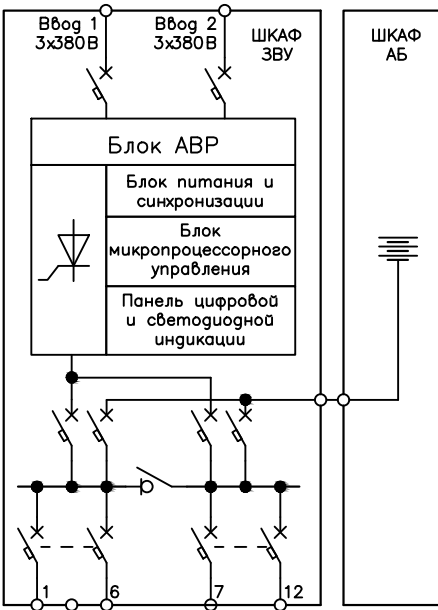
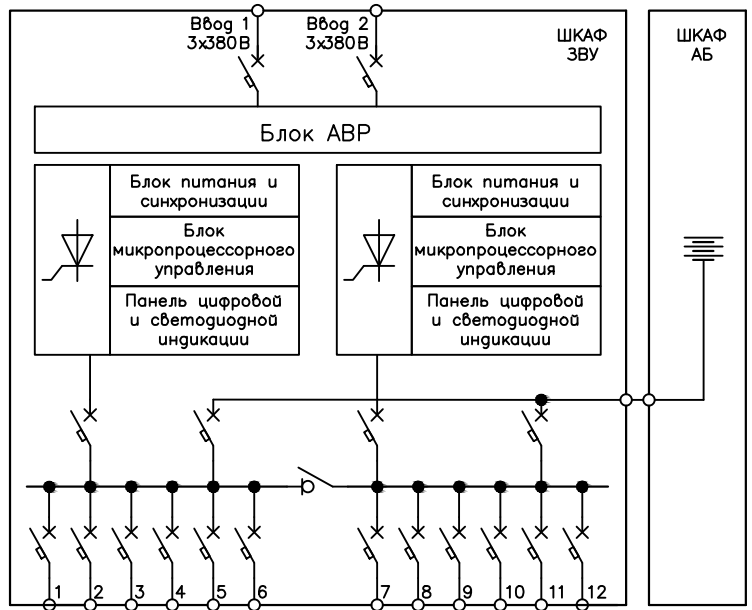


Схема №4



Дополнительные требования, не вошедшие в опросный лист

Дата заполнения _____

Заполнил _____

(Ф.И.О., должность)